
Pressemitteilung

Kopenhagen, 12.02.2019

MAN Energy Solutions SE
Tegholmegade 41
2450 Copenhagen SV
Dänemarkwww.man-es.com

Konzernkommunikation
Nils Søholt
Tel. +45 33 85 26 69
Nils.Soeholt@man-es.com

Kompaktes MAN 175D SCR-System erhält IMO Tier III-Zertifizierung

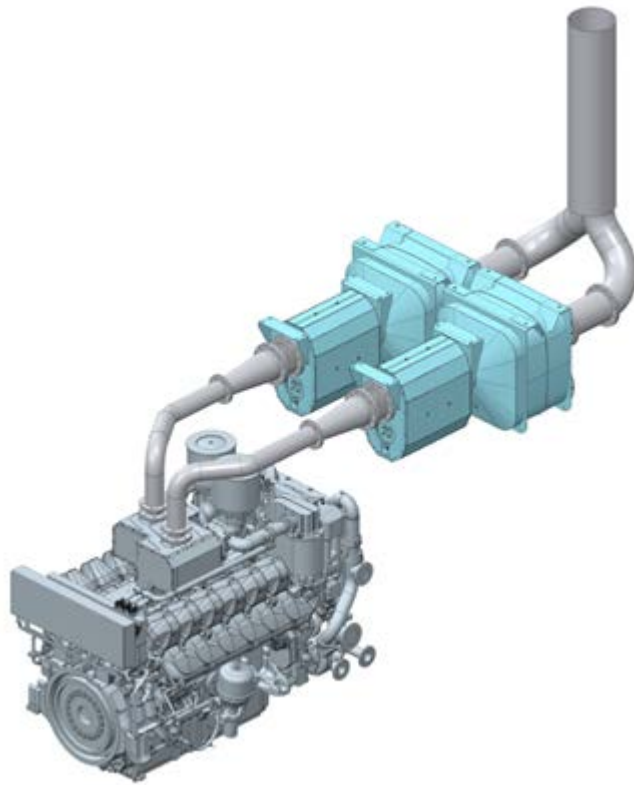
MAN Energy Solutions hat bekannt gegeben, dass sein hochkompaktes MAN 175D SCR-System vor Kurzem seinen letzten Typprüfungstest erfolgreich abgeschlossen hat und anschließend von allen großen Klassifikationsgesellschaften die IMO Tier III-Zertifizierung erhalten hat.

Seit Beginn der Entwicklung hat das Unternehmen das MAN 175D SCR-System in seinem Testzentrum Frederikshavn (Dänemark) eingehend getestet. Während der Testverfahren hat die SCR-Technologie sowohl in Frederikshavn als auch an Bord eines Offshore-Schiffes über 5.000 Betriebsstunden gesammelt. MAN Energy teilte mit, dass die Technologie dort effizient und zuverlässig funktioniert hat. Das SCR-System wurde im Oktober 2018 für die Serienproduktion freigegeben, und bereits im Januar 2019 ging der erste Auftrag ein.

Daniel Struckmeier, Leiter der Abgasnachbehandlung bei MAN Energy Solutions, erklärte: „Um ein sehr kompaktes und kostengünstiges Design liefern zu können, baut das MAN 175D SCR-System auf unserer neuesten Technologie auf. Eine große Stärke liegt in der flexiblen Anordnung und Kompaktheit, die den in engen Maschinenräumen üblicherweise vorhandenen Platz optimiert.“

Das MAN 175D SCR-System

Mit einem ausgezeichneten Leistungsgewicht, Airless-Betrieb und NO_x-Emissionskontrolle in einem geschlossenen Regelkreis stellt das MAN 175D SCR-System eine sehr wettbewerbsfähige Lösung für IMO Tier III-Anwendungen dar. Durch das Zertifizierungsverfahren nach IMO NO_x Schema A kann das System ohne weitere On-Board-Bestätigungstests direkt installiert werden. Das Baureihenkonzept des MAN 175D SCR-Motors ermöglicht auch die Kopplung der gesamten 175D-Motorengruppe zu einem übergeordneten Motorenkonzept. MAN Energy Solutions berichtet, dass die Typprüfung nicht nur den 12V175D in allen freigegebenen Anwendungen, sondern auch die 16V- und 20V-Versionen umfasst, die in naher Zukunft mit den SCR-Komponenten, die auch im 12V-System eingesetzt werden, auf den Markt kommen werden.



Darstellung des MAN 175D SCR-Systems

MAN Energy Solutions ebnet den Weg in eine klimaneutrale Weltwirtschaft. Ob Industrieproduktion, Energie- oder maritime Wirtschaft: Wir denken ganzheitlich und packen schon heute die Herausforderungen von morgen an – für eine nachhaltige Wertschöpfung unserer Kunden. In unserem Technologieportfolio steckt die Erfahrung aus über 250 Jahren Ingenieurstradition. MAN Energy Solutions hat seinen Hauptsitz in Deutschland und beschäftigt rund 14.000 Mitarbeiter an mehr als 120 Standorten weltweit. Unsere Kunden profitieren außerdem vom globalen Service-Center-Netzwerk unserer After-Sales Marke, MAN PrimeServ.